

42532

42556

42533

42557

42546

42594

Weichen mit Bettung
Turnouts with roadbed
Aiguillages avec ballast
Deviatoi con massicciata
Wissels met ballastbed

Inhaltsverzeichnis / Table of Contents
Table des matières / Indice / Inhoudsopgave

Fig. 1 – 5	2
Fig. 6 – 7	3
Fig. 8	4
D	4 – 6
GB	7 – 8
F	9 – 11
I	12 – 13
NL	14 – 15

Fig. 1

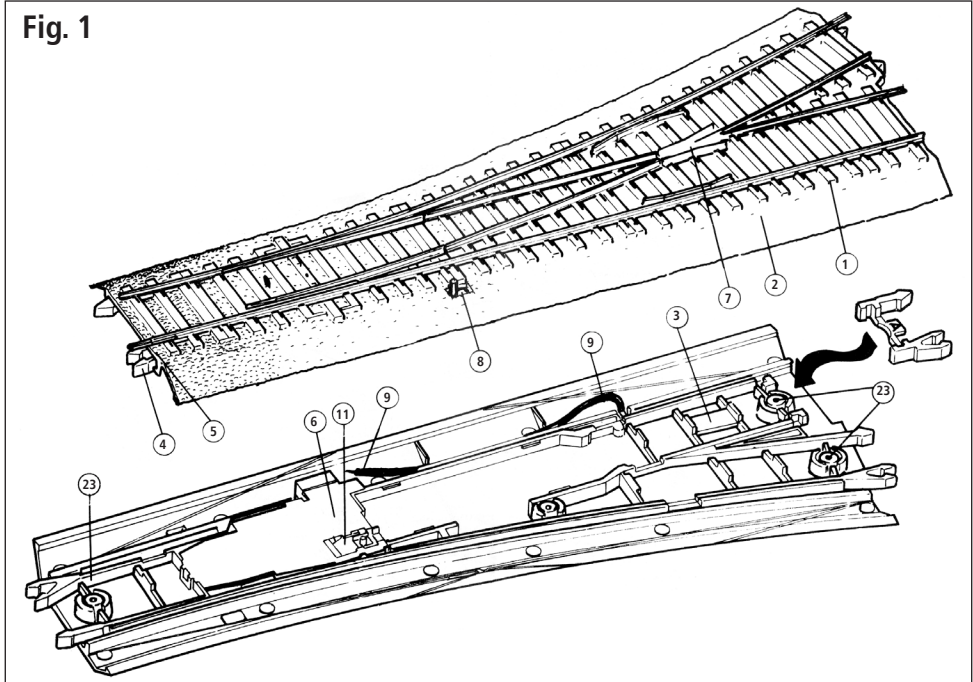


Fig. 2

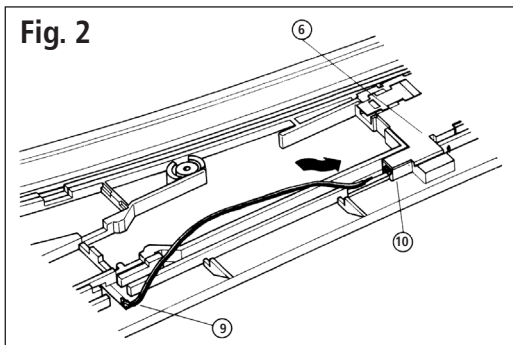


Fig. 4

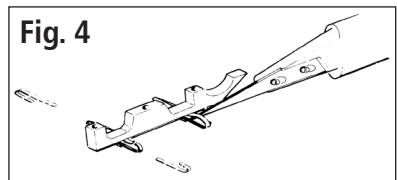


Fig. 3

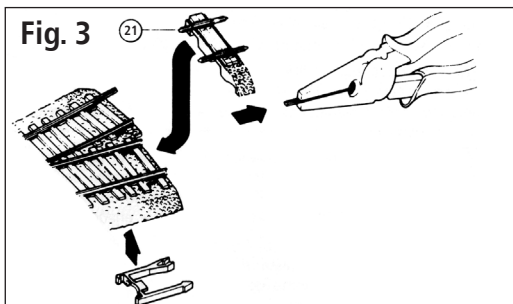


Fig. 5

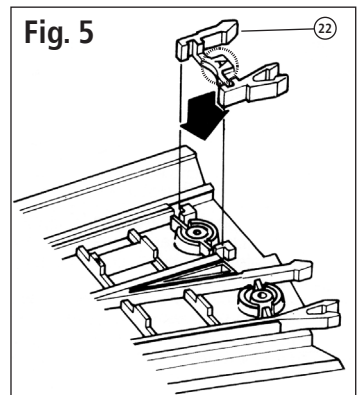


Fig. 6

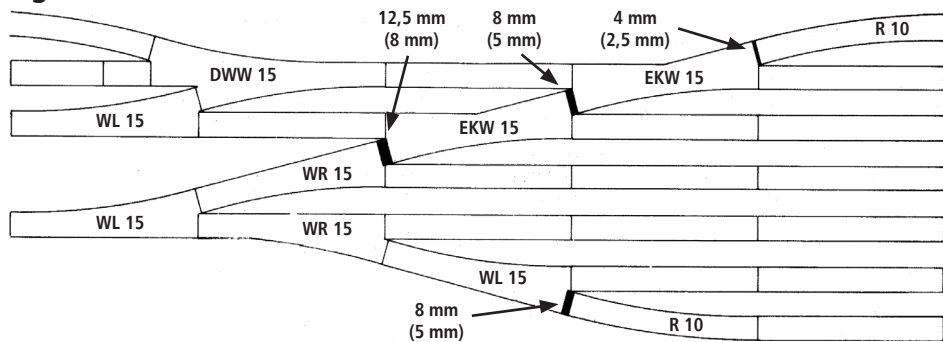
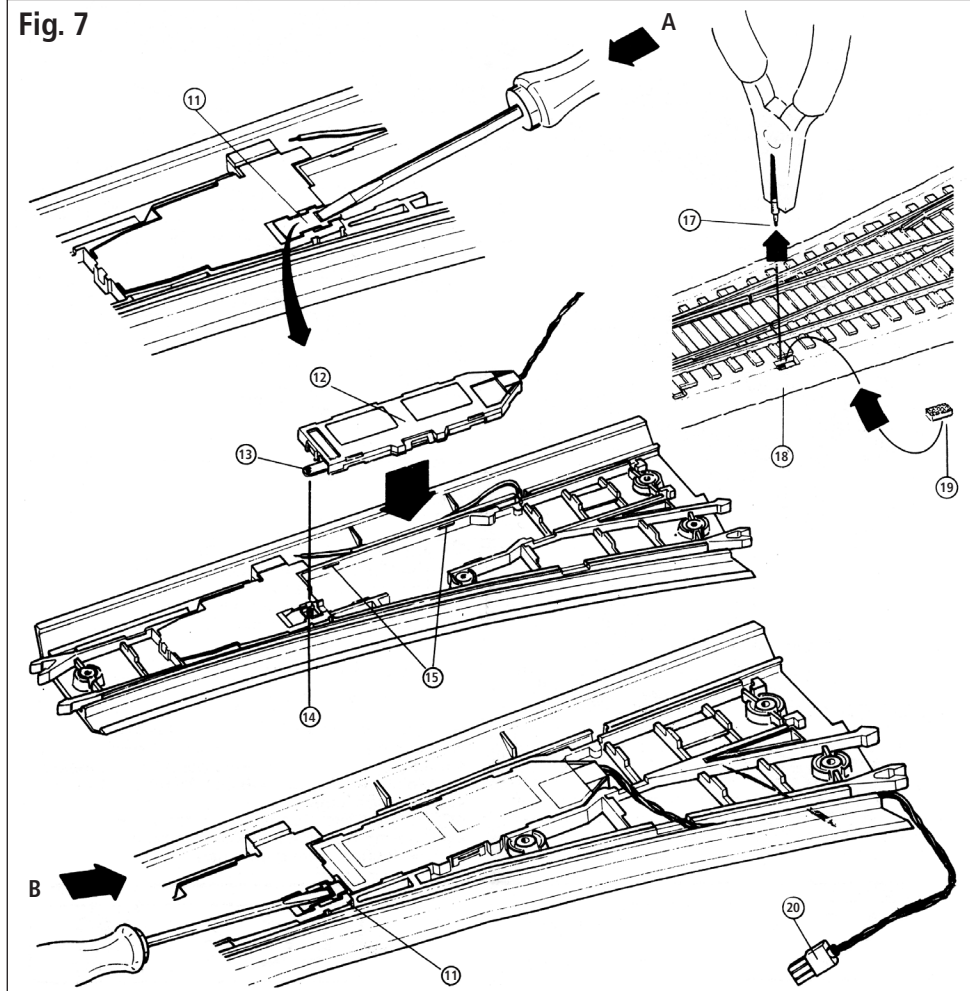
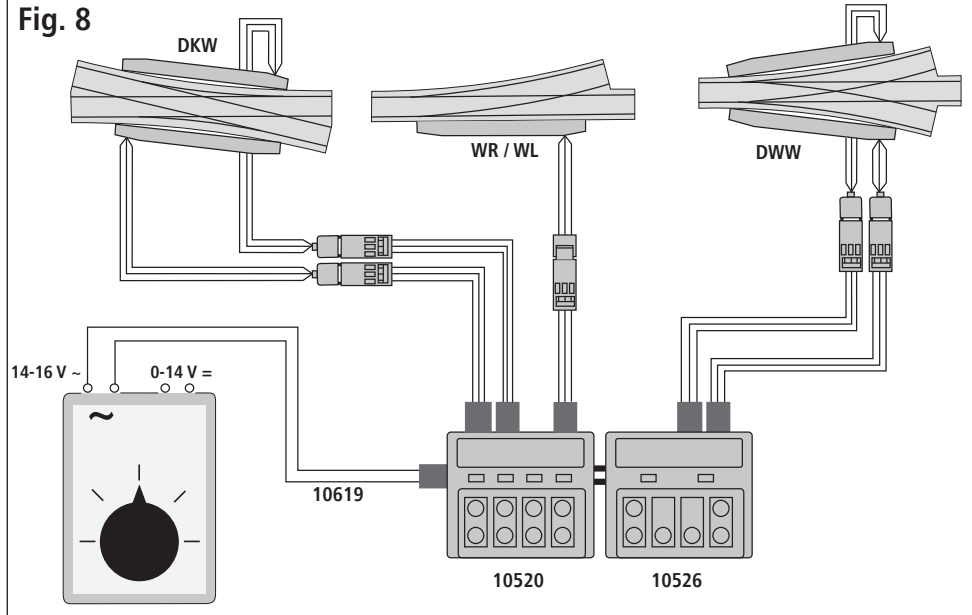


Fig. 7





ROCO Weichen mit Bettung

Das ROCO Gleis mit Bettung besteht aus einem Gleiskörper (1), einem Bettungsprofil (2) aus elastischem Kunststoff, sowie einem darunterliegenden stabilen Bettungsrost (3).

Der Bettungsrost ist fest mit dem Gleiskörper verbunden und kann bei Weichen nicht demontiert werden. An den Enden ist der Bettungsrost mit einer asymmetrischen Klammer (4) versehen, die neben den Verbindungsglaschen (5) der Schiene einen zusätzlichen Zusammenhalt des gesamten Gleiskörpers geben (Fig. 1).

Achtung! Zur Befestigung der einzelnen Gleisteile sind an bestimmten Schwellen verdeckte Nagellöcher (23) vorgesehen. Es ist deshalb zweckmäßig, vor der endgültigen Montage diese von der Unterseite mit einer Nadel zu durchstoßen.

Die Betätigung der Weiche erfolgt über den Handstellhebel (8)-(Fig. 1). Alle Weichen sind auch ohne Weichenantrieb polarisierbar.

Das Bettungsmaterial ist grundsätzlich klebbar. Am Besten eignen sich Sekundenkleber (Cyan-Acrylat-Kleber). Eine farbliche Nachbehandlung des Gleisbettes kann mit Abtönfarben durchgeführt werden. Auf keinen Fall jedoch dürfen Farben verwendet werden, die auf Lösungsmittelbasis hergestellt sind (Nitro, Aceton, Kunstharz). Grundsätzlich sollten auch zum Reinigen der Schienen und der Gleisbettung keine Lösungsmittel und Benzin verwendet werden. Wir empfehlen handelsübliche Essig- bzw. Zitronenreiniger. Zum Entfernen von Kugelschreibermarkierungsresten ist es zweckmäßig, Alkohol zu verwenden.

Polarisieren des Herzstückes

Da sich im Bereich des Weichenherzstückes (7) beide Pole der Fahrspannung treffen, ist dieses zur Vermeidung von Kurzschlüssen vom Fahrstromkreis getrennt und somit stromlos. Beim Befahren des Weichenherzstückes kann deshalb die Stromzufuhr zur Lokomotive beeinträchtigt sein. Um dies zu unterbinden, kann dem Weichenherzstück – in Abhängigkeit zur Weichenstellung – die richtige Polarität der Fahrspannung zugeordnet werden.

Zur Polarisierung wird das am Weichenherzstück angeschlossene Kabel (9) in die Kontaktbuchse (10) am Handantrieb (6) eingesteckt (Fig. 2).

Grundsätzlich ist zu beachten, dass bei polarisierten Weichen die Weichenstellung der Fahrrichtung entsprechen muß, da ansonsten beim „Aufschneiden“ der Weiche ein Kurzschluss im Bereich des Herzstückes auftreten kann.

Die Doppelkreuzungsweiche DKW 15 kann nur im polarisierten Zustand befahren werden.

Aufbau eines Anlagenbereiches

Wird nun eine Weiche zur Fortsetzung des Gleisverlaufes diagonal eingebaut, ergeben sich unterschiedliche Längenverhältnisse. Die dabei auftretenden Lücken müssen durch Gleiszwischenstücke (21) ausgeglichen werden (Fig. 3). Die erforderlichen Gleiszwischenstücke liegen der jeweiligen Weiche bei und sind bei Bedarf an der entsprechenden Stelle einzusetzen.

Zur Montage der Gleiszwischenstücke sind die Schienenlaschen an den Schienen zu entfernen. Diese lassen sich mit einer Flachzange abziehen (Fig. 3).

Zur Anpassung des Bettungsrostes an die veränderte Länge des Gleises ist dieser an den entsprechenden Enden mit austauschbaren Anschlussklammern ausgestattet (Fig. 5).

Die Anschlussklammern (22) sind in der Länge den Gleiszwischenstücken angepaßt und zur korrekten Zuordnung mit Buchstaben (A-F) gekennzeichnet. Die Anschlussklammer A ist grundsätzlich dann einzusetzen, wenn kein Längenausgleich erforderlich ist; dies entspricht der Standardlänge. In der Fig. 6 ist dargestellt, bei welchen Weichenverbindungen Gleiszwischenstücke zu verwenden sind und welche Längen dazu benötigt werden (die in Klammer angegebenen Maße entsprechen den 10° Weichen). Zusätzlich benötigte Gleiszwischenstücke bzw. Anschlussklammern sind als Ersatzteile erhältlich.

Die Gestaltung der Gleiszwischenstücke ermöglicht es, diese auch als Isolierschienenverbinder einzusetzen. Je nach Bedarf müssen lediglich die Kontaktstreifen der einzelnen Verbindungslaschen mit einem Bastelmesser durchtrennt und entfernt werden (siehe Fig. 4).

Einbau der Weichenantriebe

Die Bettungsweichen können mit elektrischen Antrieben nachgerüstet werden: dem Weichenantrieb 42620 oder dem Digital-Weichenantriebes 42624. Diese Antriebe können für alle Weichentypen verwendet werden.

Achtung! Die Weichenantriebe für die Bettungsweichen sind erst im eingebauten Zustand voll funktionsfähig. Eine vorzeitige Inbetriebnahme ist nicht möglich und kann die Antriebe zerstören.

Einbauhinweise (siehe Fig. 7):

- Schiebedeckel (11) unter Zuhilfenahme eines kleinen Schraubendrehers in Pfeilrichtung „A“ schieben und abheben.
- Den Antrieb (12) derart einlegen, dass die Schubstange (13) des Antriebes auf den Zapfen des Stellhebels (14) aufliegt.

- Den Antrieb vollends eindrücken, bis die Halterasten (15) einspringen. Beim Eindrücken des Antriebes ist zu beachten, dass der Zapfen des Stellhebels in die Bohrung der Schubstange (13) gelangt. Gegebenenfalls ist der Handstellhebel (8) zu betätigen, bis der Zapfen die korrekte Position in der Bohrung einnimmt.
- Den Schiebedeckel (11) wieder aufsetzen und in Pfeilrichtung „B“ bis zum Anschlag schieben.

Wenn der Handstellhebel (8) nicht benötigt wird, kann der zylindrische Zapfen (17) mit einer Flachzange nach oben herausgezogen werden (Fig. 7). Die verbleibende rechteckige Öffnung (18) in der Gleisbettung wird mit dem beiliegenden Stopfen (19) verschlossen. Den Stopfen dabei nur so weit eindrücken, dass dieser mit der Bettung sauber abschließt.

Anschluss der Weichenantriebe

Bezüglich des Anschlusses des Digital-Weichenantriebes 42624 beachten Sie bitte die mit diesem Antrieb ausgelieferte Anleitung.

Der Weichenantrieb 42620 verfügt über ein endabgeschaltetes Doppelpulensystem und kann mit einer Wechseltaste wie dem ROCO Weichenschalter 10520 betrieben werden.

Für die einfache Kreuzungsweiche EKW und die Dreiwegweiche DWW sollte der ROCO Weichenschalter 10526 verwendet werden. Dieser berücksichtigt durch eine interne Logik die Besonderheiten dieser Weichen und schließt Fehlstellungen sowie falsche Polarisierung des Weichenherzstückes aus.

Der Anschluss der Weichenantriebe sollte vorzugsweise mit dem ROCO Stecker und Kabelsystem vorgenommen werden: dies garantiert eine saubere und sichere Verdrahtung der Anlage.

Um ein einwandfreies Befahren der Kreuzungsweichen EKW 15 und EKW 10 (mit eventuell polarisierten Herzstücken) zu gewährleisten, muß bei Geradeausfahrt das in der Strecke liegende Weichenzungenpaar auf „GERADE“ und das Weichenzungenpaar der kreuzenden Strecke auf „ABZWEIGEN“ gestellt werden.

Achtung! Um eine übermäßige Erwärmung der elektrischen Weichenantriebe auszuschließen, darf zur Betätigung des Antriebes kein Umschalter mit Dauerkontakt (Schalter mit ständiger Kontaktgabe) verwendet werden! Nur Schalter bzw. Tasten verwenden, die nach beendeter Betätigung den Kontakt wieder unterbrechen (Momenttaste).

Der Anschlussplan (Fig. 8) zeigt beispielhaft den Anschluss der einzelnen ROCO Weichentypen. Der Anschlussstecker (20) des Weichenantriebes ist beidseitig kontaktiert, so dass bei falscher Rückmeldung der Stecker lediglich um 180° verdreht einzustecken ist.

Farbcode der Anschlussleitungen:

rot	=	Weiche auf abzweigen
grün	=	Weiche auf geradeaus
schwarz	=	Trafo Anschluss

ROCO turnouts with ballasted roadbed

The ROCO track with roadbed consists of the track unit (1), the roadbed profile (2) made of flexible plastic and a rigid roadbed core (3).

The core is permanently attached to the roadbed and, at turnouts, can not be removed. The core has at the ends an asymmetrical clip (4) which provides, together with the rail joiners (5), additional stability to the joined track units (fig. 1).

Operation of the turnout is done with the manual control lever (8)-(fig. 1).

Polarizing of the frog

Since both polarities of the propulsion current meet at the frog, the latter is isolated from the power supply and consequently without current in order to avoid short circuits. When traversing a turnout frog at slow speeds the power supply to the locomotives can be interrupted. To avoid this the frog can be supplied with the correct current polarity depending on the turnout setting.

It is important to note that polarized turnouts can not be „cut open“ i.e. entered from the side of the closed stock rail, since this will lead to a short circuit in the propulsion power supply.

The turnouts are not polarized when delivered, however they are equipped with the necessary switch components. To perform the polarization, the cable (9) attached to the turnout frog is inserted into the terminal jack (10) at the manual control (6) (see fig. 2).

Construction of layout areas

If a turnout is placed at the diagonal or extension of the track formation, different lengths result and the gaps must be filled with track compensation units (21) (fig. 3). These track units are supplied

with all turnouts and must be inserted in the track formations as needed.

When attaching the track compensation units, the rail joiners (fishplates) must be removed from the rails with flat-nose pliers (see fig. 3).



In order to adjust the roadbed core to the changed track lengths, it is equipped with interchangeable connecting clips at the ends (fig. 5).

The connecting clips (22) correspond in length to the track compensation units and carry the letters "A-F" for correct matching. The connection clip "A" must always be used when no length compensation is required, it corresponds to the Standard length. fig. 6 shows which turnout combinations require track compensation units and the correct lengths to be used. Additional compensation units or connecting clips are available at your local dealer or hobby shop.

Attention! At an incorrect use there exists danger of hurting because of cutting edges and tips!

The conception of the compensation units permits their use as insulating fish-plate. In order to serve as insulating fish-plate the contact blade(s) merely need(s) to be cut and removed (see fig. 5).

Installation of an turnout drive

In addition to the manual control, enough space has been provided in the roadbed core for installation of an electric control: the turnout drive 42620 or the digital turnout drive 42624. This motors can be used for both left – and right hand turnouts.

Attention! The turnout drive for the roadbed-equipped turnouts are only fully operational when installed. Therefore it is not possible to ope-

rate them uninstalled since the motors may be severely damaged.

Notes regarding installation (see fig. 7):

- Push cover slide (11) with a small screw driver, in arrow direction "A" and lift off.
- Insert the turnout drive (12) so that the push rod (13) of the motor rests on top of the peg of the throw (tie) bar (14).
- Insert motor completely until the detents (15) engage. When inserting the motor care must be taken that the peg of the throw bar (16) engages the hole in the push rod (13). If necessary, work the manual control lever (8) until the peg assumes the correct position in the hole.
- Replace the cover slide (11) and push it all the way in arrow direction "B".

If the manual control lever (8) is not used the cylindrical lug (17) can be pulled up with flat-nose pliers (fig. 7). The remaining rectangular opening (18) in the roadbed can be closed with the plug (19) supplied. Insert the plug only far enough until it closes smoothly with the roadbed.

Wiring of the turnout drive

For connecting the digital turnout drive 42624 note the instruction manual supplied with the drive.

The turnout drive 42620 is equipped with two electromagnetic coils with end-of-stroke power disconnect and can be operated from any double-pole momentary contact switch. e.g. ROCO turnout switch 10520.

The ROCO turnout switch 10526 is recommended

for controlling the single slip EKW and the 3-way turnout DWW. This switch has an internal logic circuit which takes care of the specific design of these turnouts and prevents wrong settings and incorrect polarization of the frogs.

To assure trouble-free operation across the single turnouts EKW 15 and EKW 10 it is necessary that for running straight through the turnout blades of the through track are set to "STRAIGHT" and the blades of the crossing track are set to "DIVERGING".

Attention! Use only switches which interrupt the circuit after activation (momentary contact switches). To avoid overheating of the turnout drive, control switches with permanent contacts (switch with continuous contact) must NOT be used. Only switches or pushbuttons which interrupts the contact after operation (momentary contact) must be used.

The wiring of the turnout drive should be done preferably with the ROCO cable/connector system, since it assures reliable and neat wiring of the layout. The circuit diagram (fig. 8) shows the connection for the different ROCO turnouts.

The connector plug (20) of the turnout drive has double-sided contact blades, in case of incorrect return indication it is only necessary to reinsert the plug turned around by 180°.

Colour code for connections:

red = turnout set to divergence

green= turnout set to straight through

black = common return/transformer connection

Aiguillage ROCO avec ballast

La voie ROCO avec lit de ballast se compose d'une travée de voie (1), d'un lit de ballast (2) en caoutchouc synthétique élastique et d'une armature rigide (3) placée sous le ballast. L'armature est solidement embriquée à la travée, sur les aiguillages et autres appareils de voie l'ensemble est indissociable.

Aux deux bouts de l'armature se trouvent des agraffes dissymétriques (4) qui assurent, en sus des éclisses (5) des rails, une connection solide des différents éléments de voie et augmentent ainsi la stabilité du réseau entier (voir fig. 1).

La commande manuelle des aiguilles se fait à l'aide du petit levier de commande (8), comme le montre la figure n° 1.

Comment polariser le coeur d'aiguille

Comme les deux polarités du courant de traction dans les rails de la voie se croisent au niveau du coeur d'aiguille (7), ce dernier fut isolé des deux polarités du courant de traction pour éviter des court-circuits au coeur-même. Lorsqu'une locomotive passe au coeur à très basse vitesse, l'alimentation de la locomotive en courant de traction peut être gênée – surtout lorsqu'elle ne dispose que d'un petit empattement électrique. Pour éviter cet inconvénient, il est conseillé d'alimenter le coeur métallique de la polarité correspondante du courant de traction en fonction de la position exacte des aiguilles.

Attention ! Pour des raisons électrotechniques il faut tenir compte du fait que – par principe – des aiguillages polarisés ne sont pas à «talonner» sinon il y aura un court-circuit dès que la locomotive s'approche du coeur d'aiguille.

Pour rendre opérationnel la polarisation du coeur

d'aiguille, il suffit d'insérer à la prise (10) du dispositif de commande manuel (6) le câble (9) relié au coeur (voir fig. 2).

La pose de la voie a ballast

Suite à la réalisation du lit de ballast strictement à l'échelle, une intersection des talus du ballast devient inévitable au niveau des voies directes et déviées d'un aiguillage (voir fig. 12).

En principe cela concerne surtout des éléments et autres appareils de voie à ballast qui suivent aux aiguillages côte coeur. Il faut donc couper les talus de ces éléments et appareils en fonction des intersections correspondantes, pour ainsi garantir un assemblage correct.

Pour assurer une taille correcte des talus des éléments de voie emboîtés aux aiguillages, sont joints des gabarits appropriés à la fourniture des aiguillages. Ces gabarits permettent un marquage précis des lignes de coupe aux talus.

En vue d'un emploi correct des gabarits, il est conseillé de suivre, pas par pas, les recommandations du mode d'emploi, et ceci dans l'ordre prévu.

Attention ! Il y a danger de blessure en cas d'un emploi incorrect à cause des aiguilles et arêtes vives!

La conception des rallonges permet leur emploi en tant qu'éclisses isolantes. Pour s'en servir comme éclisses isolantes, il suffit de couper la ou les lame(s) de contact concernée(s) à l'aide d'un cutter et de les enlever ensuite (voir le dessin ci-après).

Montage du moteur électromagnétique d'aiguilles

En sus du dispositif de commande manuelle l'armature des aiguillages dispose aussi de l'emplacement nécessaire pour le moteur électromagnétique

F

d'aiguilles réf. 42620. Ce moteur de conception symétrique se prête à tous les aiguillages etc. de la gamme ROCO à ballast, donc autant aux aiguillages à gauche, à ceux à droite, aux traversées-joctions et à l'aiguillage triple.

Attention ! Le moteur électromagnétique d'aiguilles à encliqueter à l'armature des aiguillages ROCO à ballast ne devient entièrement opérationnel qu'une fois installé aux aiguillages-mêmes. Une commande correcte du moteur «à vide» n'est donc pas possible et doit être évitée comme elle peut causer des destructions irréparables au moteur.

drique (17) à l'aide d'une petite pince plate vers le haut (voir fig. 7). L'ouverture rectangulaire (18) qui reste ensuite au ballast, est à fermer à l'aide d'un des bouchons (19) qui font part de la fourniture. Enfoncer le bouchon dans son logement uniquement jusqu'à ce que la surface supérieure du bouchon soit exactement au même niveau que celle du ballast environnant.

Pour permettre une corrélation exacte des différents bouchons, ils sont marqués à leurs surfaces inférieures par des lettres. Les bouchons correspondent ensuite aux aiguillages indiqués ci-après.

Comment réaliser un gril de gare

Si l'on fait suivre à la voie déviée d'un aiguillage la voie directe d'un autre aiguillage, la voie directe du deuxième aiguillage étant donc placée en position diagonale par rapport à la voie directe du premier aiguillage, des différences de longueur (et d'entre-axe) deviennent inévitables dès que l'itinéraire par la ou les voie(s) déviée(s) est ramené en position parallèle par rapport à l'axe de la voie principale. Ces différences sont à compenser par des petits éléments de compensation (21) comme le montre la figure n° 8 en cas que la géométrie des aiguillages et leur emplacement dans le tracé entier du réseau l'exigent. Ces éléments indispensables de compensation fournis avec l'aiguillage-même, sont à intégrer aux endroits correspondants des grils de gare etc.

En vue d'un montage correct des travées-même des éléments de voie de compensation, enlever les éclisses des rails de l'aiguillage et des éléments ou appareils de voie normaux qui suivront. Une petite pince plate ou (mieux encore) pointue se prête parfaitement à cette opération (voir fig. 8).

Pour adapter le ballast-même à la longueur modifiée de la voie concernée, l'armature est équipée d'agraffes dissymétriques et interchangeables aux

F

Recommandations de montage (voir fig.7) :

Pousser à l'aide d'un petit tourne-vis le couvercle de protection (11) dans le sens de la flèche «A».

- Placer le moteur d'aiguilles (12) de telle façon dans l'emplacement prévu que le tiroir de commande (13) du moteur se situe sur l'ergot du levier de commande (14).
- Insérer ensuite le moteur jusqu'à ce que les ergots de maintien (15) s'encliquettent entièrement.
- En insérant le moteur, il faut veiller à ce que l'ergot du levier de commande s'emboîte correctement au forage correspondant du tiroir de commande (13). Eventuellement actionner plusieurs fois le levier de commande (8) jusqu'à ce que l'ergot rentre correctement au forage prévu (voir fig. 4).
- Replacer le couvercle de protection (11) et le pousser en direction de la flèche «B» jusqu'à la butée.

Si l'on n'a pas besoin du levier de commande manuelle (8), il est possible de retirer l'ergot cylin-

bouts correspondants des voies directes (voir fig. 9). Ces agraffes (22) correspondent aux travees des éléments de compensation. En vue d'une coordination plus facile, les différents types d'agraffes sont marqués par lettres «A» à «F». L'agraffe marquée «A» est toujours à utiliser lorsqu'une compensation des longueurs des voies directes des aiguillages n'est pas exigée. La voie directe correspond ensuite à la longueur de base (cas des aiguillages à 15°) ou à 1,5 fois la longueur de base (cas des aiguillages à 10°).

La figure n° 10 vous illustre les différents cas des compositions des grils de gare et des aiguillages y employés, et vous indique ainsi les différents éléments de compensation qu'il y faut, le cas échéant. En plus, le tableau (voir fig. 11) vous informe des fournitures des différents appareils de voie quant aux éléments de compensation et quant aux agrafes correspondantes.

Câblage du moteur électromagnétique

Le moteur électromagnétique réf. 42620 dispose d'un système de commande par deux solénoïdes à interrupteurs de fin de course et peut être commandé par deux contacteurs simples ou par un contacteur double à bascule - le boîtier de contacteur double ref. 10520 par exemple. Pour commander les traversées-jonctions simples EKW 10 et EKW 15 et de l'aiguillage triple DWW 15 nous recommandons particulièrement le boîtier de commande réf. 10526. À base d'une logique électronique incorporée, ce boîtier respecte le mieux les particularités de ces types d'appareils de voie et permet d'éviter des commandes erronées et des polarisations incorrectes des coeurs métalliques.

Les traversées-jonction simples (TJS) permettent soit l'un ou l'autre des deux itinéraires «DROITES», soit un seul itinéraire «DÉVIÉ».

Pour garantir une circulation impeccable sur les itinéraires «droites» d'une TJS à coeurs éventuellement polarisées, il faut que les aiguilles situées DANS l'itinéraire choisi soient enclenchées en position «TOUT DROIT» alors que celles dans l'itinéraire croisant (ou antagoniste) se présentent en position «DÉVIÉE».

Attention ! Par mesures de sécurité en vue d'éviter le moindre risque de chauffer excessivement les solénoïdes, la commande du moteur électromagnétique d'aiguilles ne doit point se faire à l'aide des inverseurs à contacts permanents. N'utilisez que des contacteurs qui coupent le courant dès que vous lâchez le bouton de commande correspondant (donc uniquement des contacteurs). Il est conseillé de réaliser le câblage, de préférence, à l'aide du système ROCO de câblage à base des câbles et fiches plats; cela garantit un câblage clair, sûr et fonctionnel.



La fiche (20) du moteur électromagnétique d'aiguilles dispose des surfaces de contact aux deux côtés: cela permet une correction très facile lorsque la synchronisation de l'affichage lumineux ne correspond pas à la position réelle des aiguilles. Dans ce cas il suffit de désenficher la fiche, la tourner de 180° dans son axe longitudinal, et de l'enficher ensuite de nouveau.

Le code des couleurs des fils à brancher:

- rouge** = voie deviee
- vert** = voie directe
- noir** = pole commun (de retour)

Deviatoi ROCO con massicciata

Il binario ROCO con massicciata consiste in un binario (1), un profilo per massicciata (2) in plastica elastica e nella parte inferiore una robusta griglia per massicciata (3). La griglia è fissata al binario e non può essere smontata dal deviatoio. Alle estremità la griglia è dotata di un fermaglio asimmetrico (4), che fornisce insieme alle ganasce di congiunzione (5) delle rotaie un'ulteriore coesione all'intero binario (Fig. 1).

Attenzione: Per il fissaggio delle singole parti di binario a determinate traverse sono previsti dei fori coperti (23). È opportuno perciò, prima del montaggio definitivo, sfondarli con un ago, dalla parte sottostante.

L'azionamento del deviatoio avviene tramite la leva a mano (8) (Fig.1). Tutti i deviatoi possono essere polarizzati anche senza il comando elettrico. Il materiale per massicciata può essere incollato. Le colle più adatte sono quelle rapide (ciano-acrilato). Può essere realizzata successivamente una colorazione del letto del binario. In nessun caso devono essere utilizzati colori che si basano su solventi (nitrocellulosa, acetone, resina sintetica). È fondamentale non utilizzare nessun solvente o benzina neanche per la pulizia delle rotaie e della massicciata. Vi consigliamo i pulitori all'aceto o al limone presenti in commercio. Per togliere i residui di penne biro è opportuno utilizzare dell'alcool.

Polarizzazione della parte centrale del deviatoio

Siccome nella parte centrale del deviatoio (7) s'incontrano entrambi i poli della tensione di percorso, per evitare un corto circuito si è eliminato il contatto del deviatoio, che è perciò senza corrente. Con il percorso della parte centrale del deviatoio può essere pregiudicato l'apporto di corrente alla locomotiva. Per impedire che questo succeda si può attribuire alla parte centrale

del deviatoio – in subordinazione al comando degli scambi – la giusta polarità della tensione di percorso. Per la polarizzazione, il cavo (9) collegato alla parte centrale del deviatoio viene infilato nelle prese di contatto (10) del comando manuale (Fig. 2).

Attenzione: Fondamentalmente occorre far attenzione che con i deviatoi polarizzati la posizione del deviatoio deve corrispondere alla direzione di marcia, in quanto, altrimenti, "tagliare" il deviatoio condurrebbe ad un corto circuito nell'erogazione di corrente durante il percorso. L'intersezione inglese doppia DKW 15 può essere comandata solo nella condizione polarizzata.

Costruzione di un impianto

Montando un binario in diagonale per proseguire il percorso delle rotaie, si delineano diversi rapporti di lunghezza. Le fessure risultanti devono essere equilibrate (Fig. 3) con le parti intermedie dei binari (21). Le indispensabili parti intermedie sono accluse ad ogni deviatoio e in caso di necessità si inseriscono nei punti stabiliti. Per il montaggio delle parti intermedie, rimuovere le ganasce dalle rotaie con l'ausilio di una pinza piatta (Fig. 3).

Per adattare la griglia per massicciata alla diversa lunghezza del binario, quest'ultimo è dotato alle estremità di fermagli di congiunzione intercambiabili (Fig. 5). I fermagli di congiunzione (22) sono adattabili alla lunghezza delle parti intermedie del binario e per un corretto coordinamento sono contrassegnati da lettere (A-F). È fondamentale poi inserire il fermaglio di congiunzione „A„ quando non è necessaria nessuna compensazione di lunghezza; questo corrisponde alla lunghezza standard (le misure indicate tra parentesi corrispondono agli scambi 10°). Nel caso fossero necessarie altre parti intermedie di binari e congiunzioni, queste sono in vendita come pezzi di ricambio.

L'illustrazione 5 rappresenta quali sono le parti intermedie dei binari da utilizzare per le congiunzioni del deviatoio e quali sono le lunghezze necessarie. La costruzione di parti intermedie di binari permette di utilizzarle anche come connessioni di rotaie isolate. Secondo il fabbisogno devono essere tagliate e rimosse con un coltellino per hobby soltanto le rotaie isolate.

Montaggio di un motore elettrico

Agli scambi per massicciata possono essere aggiunti: il motore elettrico 42620 oppure il motore digitale 42624.

Attenzione: Questi motori possono essere utilizzati per tutti i tipi di deviatoi. I comandi elettrici degli scambi per massicciata sono completamente funzionanti solo nelle condizioni prestabilite. Un'attivazione prematura non è quindi possibile e può danneggiare i comandi elettrici.

Istruzioni per il montaggio:

- spingere il coperchietto scorrevole (11), con l'ausilio di un piccolo cacciavite, nel senso della freccia „A„ e alzare.
- Inserire il motore (12) in modo che la biella accoppiata (13) del motore sia stesa sul perno della leva (14).
- Premere il motore sino a far scattare gli incavi di sostegno (15). Fate attenzione nel premere il motore che il tappo del perno della leva giunga nel foro della biella accoppiata (13). Eventualmente mettere in funzione la leva a mano (8) sino a che il perno occupi la posizione corretta nel foro.
- Rialzare il coperchietto scorrevole (11) e spingere sino all'arresto, nel senso della freccia „B„.

Se la leva a mano (8) non viene utilizzata il perno cilindrico (17) può essere tolto con l'ausilio di una pinza piatta (Fig. 7). L'apertura rettangolare (18) rimanente nella massicciata viene chiusa con i tappi acclusi (19). Premere il tappo sino a chiudere perfettamente la massicciata.

Collegamento del motore elettrico

Per quanto riguarda il collegamento del motore digitale per scambi 42624 fate attenzione alle istruzioni distribuite con questo motore. Il motore elettrico 42620 dispone di un sistema a doppia polarità con disinnescò finale e quindi può essere azionato con un tasto per es. l'interruttore dei deviatoi ROCO 10520. Per i deviatoi con incrocio semplice EKW e i deviatoi a tre vie DWW si consiglia l'interruttore 10526. Quest'ultimo tiene conto per mezzo di una logica interna, delle particolarità di questo deviatoio ed esclude errori di collocazione ed errate polarizzazioni della parte centrale del deviatoio.

Il collegamento del motore elettrico dovrebbe avvenire preferibilmente con il sistema di cavi e spine della ROCO, questo sistema garantisce un perfetto e sicuro cablaggio dell'impianto. Per garantire un perfetto andamento del deviatoio con incrocio EKW 15 e EKW 10, alla partenza il paio di aghi del deviatoio posto nel tratto di linea deve essere collocato su „DIRITTO„ e il paio di aghi del tratto di linea con incrocio deve essere collocate su „DEVIARE„.

Attenzione: Per evitare un eccessivo riscaldamento del motore elettrico per scambi non deve essere utilizzato nessun commutatore con contatto continuo (Interruttore con contatto permanente)! Utilizzate solo l'interruttore, o meglio i tasti con contatto di fine corsa (tasto momentaneo).

Il programma di collegamento (Fig. 8) mostra la connessione dei singoli tipi di deviatoio ROCO. La presa di collegamento (20) del motore elettrico ha i contatti da entrambi i lati, cosicché in caso di errata segnalazione la spina viene inserita unicamente a 180°.

Codice dei colori delle istruzioni per il collegamento:

- | | | |
|--------------|---|--------------------------------|
| rosso | = | deviatoio in diramazione |
| verde | = | deviatoio diritto |
| nero | = | collegamento del trasformatore |



ROCO Wissels met ballastbed

Een ROCO rails met ballastbed bestaat uit een stuk rails van dwarsliggers en spoorstaven (1), een ballastbed van elastische kunststof (2) en een kunststof verstevigingraster (3). Dit raster is bij de wissels vast gemonteerd en kan niet worden losgemaakt. Het raster eindigt in een extra verbindingsklem (4), die samen met de metalen raillas (5) een stabiele railverbinding maakt (fig. 1).

Het polariseren van het hartstuk

Omdat bij het hartstuk (7) de + en - van de rij spanning bij elkaar komen, is om kortsluiting te voorkomen, het hartstuk geïsoleerd en spanningsloos. Als u langzaam rijdt kan de stroomtoevoer van de loc op dat punt wegvallen. Om dit op te lossen kan het hartstuk onder spanning gezet worden in overeenstemming met de wisselstand. Om het hartstuk te polariseren wordt draad (9) verbonden met bus (10) van de handbediening (fig. 2).

Emplacementopbouw

Bij het opbouwen van uw baan komt het voor dat op sommige punten passtukjes (21) ingebouwd moeten worden (fig. 8). Deze zijn bij de wissels reeds meegeleverd.

Moet u een passtukje plaatsen, dan moet u eerst met een tang de raillas van de rails aftrekken (fig. 8). Om ook het raster nu volledig te kunnen laten aansluiten, zijn er verwisselbare rasterpasstukken (fig. 5). Deze passtukjes (22) zijn voor de juiste toepassing voorzien van letters (A t/m F). A wordt gebruikt indien er geen passtuk nodig is. In fig. 10 staat precies welke delen u kunt gebruiken (fig. 6).



Voorzichtig! Bij ondoelmatig gebruik bestaat verwondingsgevaar door scherpe zijkanen en uitscheutels!

Met de vernieuwde vorm van de passtukjes is het

mogelijk deze ook te gebruiken als geïsoleerde raillassen. Indien gewenst, dan dient u alleen met een hobbymes de las door te snijden en te verwijderen (zie fig. 4).

Inbouw van de elektrische aandrijving

Naast de handbediening is onder de wissel ook plaats voor de elektrische wissel aandrijving nr. 42620. Deze aandrijving kan zowel voor linker als rechter wissels worden gebruikt. De elektrische wissel aandrijving voor de wissel met ballastbed is pas nadat deze is ingebouwd geschikt voor gebruik. Voortijdig gebruik is niet toegestaan en kan de aandrijving onherstelbaar beschadigen.

Montage:

- Schuifdeksel (11) met behulp van een kleine schroevendraaier in richting A schuiven en wegnemen.
- De aandrijving (12) zo plaatsen dat de schakelarm (13) op de pen van den hefboom (14) past. Daarna vastdrukken tot deze vast klikt tussen de klemmetjes (15).
- Let er op dat de pen op de hefboom in het gaatje van de schakelarm (13) past. Met behulp van de handbediening (8) kunt u deze positie ook vinden.
- Het dekseltje (11) weer monteren door deze in de richting B te schuiven.

Als u de hefboom (8) niet wilt gebruiken, kunt u het ronde knopje (17) met een tang er omhoog uittrekken (fig. 7). Het gaatje in de bedding (18) kunt u met het bijgeleverde vulstukje (19) dichtten tot deze vlak ligt met de bedding.

Het aansluiten van de elektrische aandrijving

De aandrijving 42620 heeft twee eindafgescha-

kelde magneetspoelen. Zij kan met een wissel-schakelaar b. v. ROCO nr. 10520/10521 worden bediend.

Voor de EKW en DWW wissel is er de schakelaar 10526, die foute polarisering uitsluit.

Om een probleemloos rijden over de kruiswissels EKW 15 en EKW 10 te waarborgen, moet bij rechtuit rijden het in het baanvak liggende wisseltongpaar op „RECHTUIT„ en het wisseltongpaar van het kruisende baanvak op „AFBUIGEN„ worden gezet.

Voorzichtig! Teneinde oververhitting van de elektrische wisselaandrijving te voorkomen, mag voor de bediening van de aandrijving geen schakelaar met duurcontact worden gebruikt (schakelaar met constante contactmogelijkheid). Slechts die schakelaars of druktoetsen gebruiken, welke na beëindiging van de bediening het contact weer onderbreken (momentcontact).

Alleen druktoetschakelaars, die na loslaten het contact verbreken zijn toegestaan.

Aansluiting van alle wissels bij voorkeur met de storingsvrije ROCO stekkers en platte kabel. De diverse aansluitingen ziet u in fig. 8. De stekker (20) maakt aan 2 kanten contact, zodat bij verkeerde terugmelding u deze slechts hoeft om te draaien.

Kleurcode:

rood	=	afbuigend spoor
groen	=	recht doorgaand spoor
zwart	=	trafoaansluiting

Änderungen von Konstruktion und Ausführung vorbehalten! • We reserve the right to change the construction and design! • Nous nous réservons le droit de modifier la construction et le dessin! • Ci riserviamo il diritto di variare la costruzione e il design! • Verandering van model en constructie voorbehouden.

Bitte diese Beschreibung zum späteren Gebrauch aufbewahren! • Please retain these instructions for further reference! • Pièze d'bien vouloir conserver ce mode d'emploi en vue d'une future utilisation! • Conservate queste istruzioni per un futuro utilizzo! • Deze handleiding altijd bewaren.



Roco

Modelleisenbahn GmbH

Plainbachstraße 4
A - 5101 Bergheim

Tel.: 00800 5762 6000 AT/D/CH
(kostenlos / free of charge / gratuit)

International: +43 820 200 668

(zum Ortstarif aus dem Festnetz; Mobilfunk max. 0,42€ pro Minute inkl. MwSt. / local tariff for landline, mobile phone max. 0,42€/min. incl. VAT / prix d'une communication locale depuis du téléphone fixe, téléphone mobile maximum 0,42€ par minute TTC)



8042532923

XI / 2019